

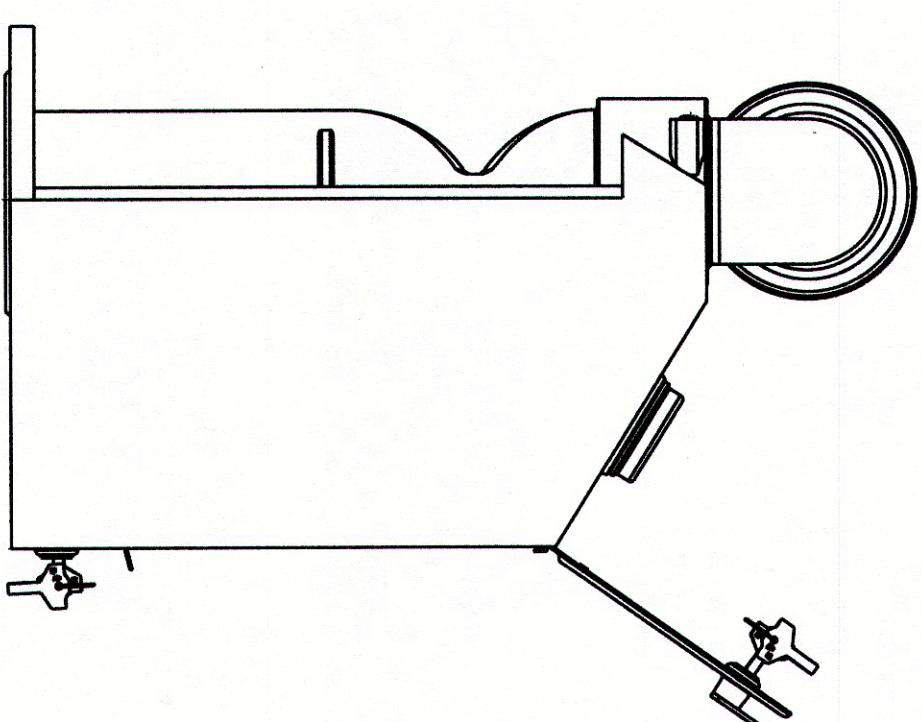
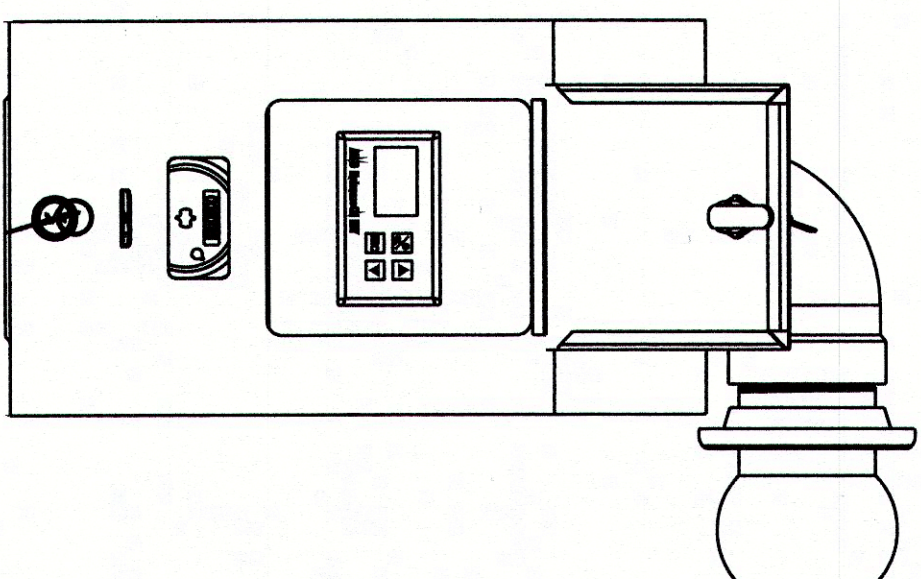
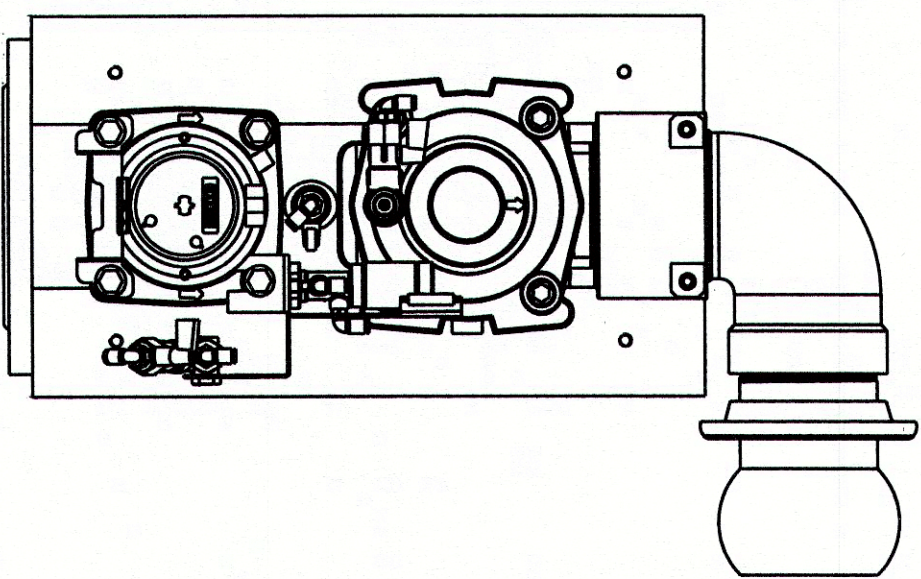


CONSORZIO DI BONIFICA "CENTRO"

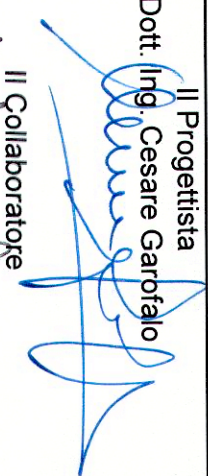
Bacino Saline-Pescara- Alento-Foro
Via Gizio 36 - CHIETI SCALO

**EFFICIENTAMENTO RISORSA IDRICA
REALIZZAZIONE ATTREZZATURE PER L'AUTOMAZIONE ED IL RISPARMIO
IDRICO, FUNZIONALI AL MONITORAGGIO ED ALLA MISURAZIONE DEI
VOLUMI DI ACQUA UTILIZZATI**

NUOVO GRUPPO DI CONSEGNA

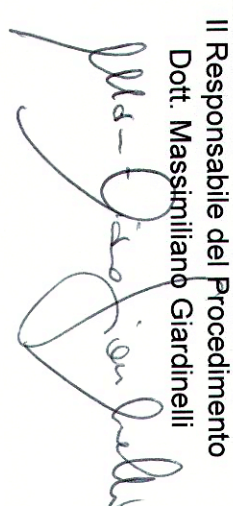


Il Progettista
Dott. Ing. Cesare Garofalo


Il Collaboratore
Geom. Antonio Barisani



Il Responsabile del Procedimento
Dott. Massimiliano Giardinelli



Data 12 DIC. 2018

Allegato N° 4

Consorzio di Bonifica "Centro" - Tel. 0871/58821 - Fax 0871/560798 - Sito: www.bonificacentro.it - E-Mail: cbcentro@bonificacentro.it